

CBE

# BENNE FRANTUMATRICI

BREVETTO  
SIMEX

Per la riduzione volumetrica degli inerti.



■ Progettate per la **riduzione volumetrica degli inerti** direttamente in cantiere.

■ **Ottimo lavoro in presenza di ferro, roccia, terra, parti deformabili, umide o bagnate**  
per via del sistema a rotore; ideale per la frantumazione di cemento armato e materiali da demolizione.

■ **Struttura leggera che non trasmette vibrazioni alla macchina motrice e all'operatore.**

■ **Bassa rumorosità durante il lavoro.**

■ **Facile caricamento.**

Bocca ampia, a forma di benna standard.  
Possono operare con caricamento rovescio o frontale.



Uso frontale

## DATI TECNICI

	<b>CBE 10</b>	<b>CBE 20</b>	<b>CBE 30</b>	<b>CBE 40</b>	<b>CBE 50</b>	
<b>Peso consigliato escavatore (1) (2)</b>	8 - 12	10 - 18	16 - 25	24 - 40	38 - 55	ton
Larghezza bocca	1050	1250	1500	1710	2200	mm
Larghezza totale	1250	1485	1700	1960	2440	mm
Larghezza rotore	720	735	915	960	1290	mm
Capacità benna (SAE)	0,40	0,60	0,80	1,00	1,80	m <sup>3</sup>
Numero denti	5	5	6	7	10	n°
Forza al dente max	80	95	125	152	190	kN
<b>Peso benna vuota (3)</b>	880	1320	2170	2900	4640	kg
<b>Portata olio richiesta</b>	80 - 160	100 - 190	150 - 250	200 - 350	300 - 550	l/min
<b>Pressione olio richiesta</b>	350 - 230	350 - 230	350 - 230	350 - 230	350 - 230	BAR

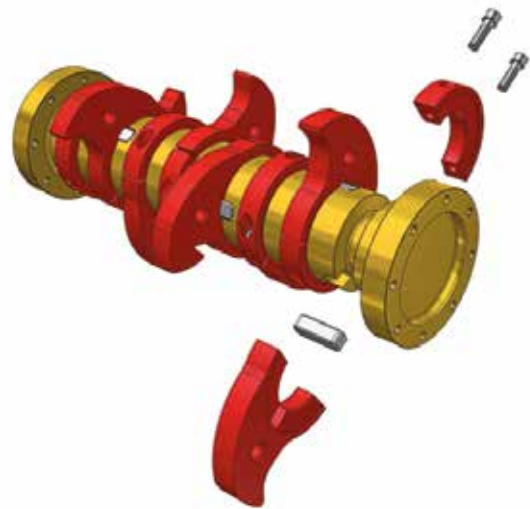
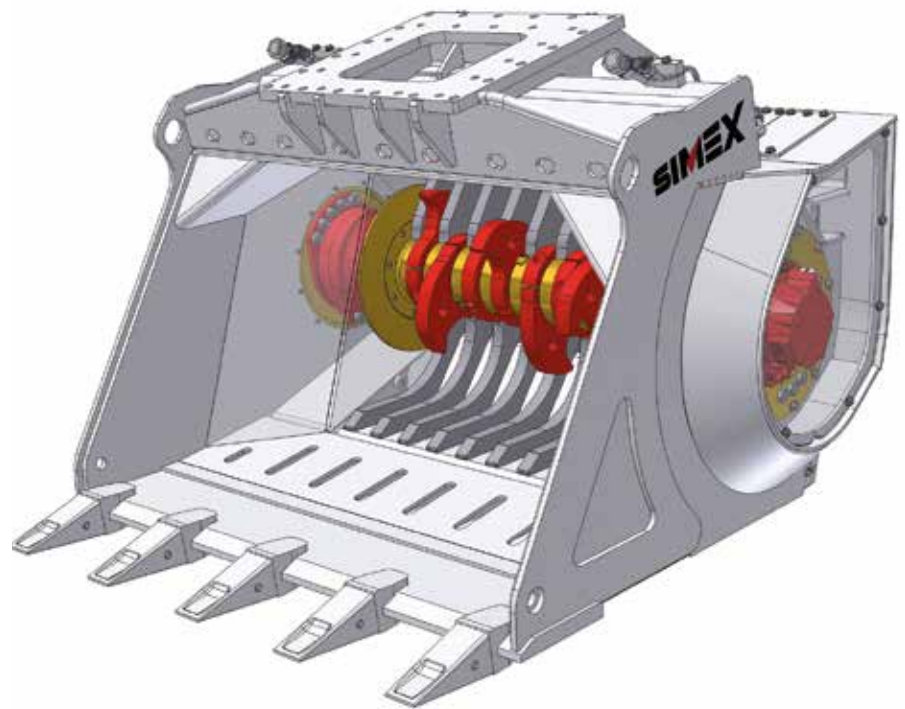
(1) L'escavatore deve avere un carico operativo ammesso, che sommato al peso della sua benna standard, sia uguale o superiore al peso della benna frantumatrice a pieno carico.

(2) È responsabilità dell'installatore la verifica delle caratteristiche dell'escavatore, che devono essere idonee al peso e alle caratteristiche dell'attrezzatura scelta.

(3) Senza sella di attacco.



- **Elevatissima forza al dente che permette di frantumare qualsiasi materiale,** grazie al rotore con denti azionato da motori idraulici a pistoni in presa diretta.
- **Rapidità ed efficienza di lavoro,** grazie al design del tamburo e alla bocca di grande dimensione.
- **Eliminazione dei tempi morti durante la lavorazione,** grazie alla valvola che permette una rotazione continua del rotore senza bisogno dell'intervento dell'operatore.
- **Maggior protezione e durata,** grazie ai denti con ampia superficie antiusura.
- **Materiali frantumabili:** laterizi, cemento armato, mattoni, inerti naturali, calcestruzzo, piastrelle, vetro, lastre di asfalto. Non soffre la presenza di terra, parti umide o bagnate e ferro di armatura.
- **Semplice e rapida sostituzione del dente.**





### Pezzatura materiale frantumato

mm	CBE 10	CBE 20	CBE 30	CBE 40	CBE 50
0-40	■				
0-50	■	■	■		
0-60	○	■	■	■	
0-70	■	○	○	○	
0-80	■	■	■	■	○
0-100		■	■	■	■
0-120		■	■	■	■
0-130				■	■

○ Standard ■ A richiesta



### Tabella produzioni CBE (in condizioni di lavoro ottimali).

