

TF

TESTE FRESANTI

BREVETTO
SIMEX

Fresatrici a doppio tamburo.





■ Le teste fresanti Simex TF sono ideali per lavori di canalizzazione, profilatura di pareti in roccia e cemento, scavo di gallerie, coltivazioni in cava, demolizioni, dragaggi e lavori di finitura.

■ **Particolarmente efficaci** dove i sistemi di scavo tradizionali si dimostrano troppo deboli e i sistemi a percussione poco efficaci.

■ **Lavoro silenzioso**, permettendo di operare in aree sensibili (centri abitati, ospedali, scuole, ponti ed infrastrutture).

■ Sono particolarmente indicate per lavori di finitura, dove è richiesta la **massima precisione**, la **minima invadenza** ed il **miglior risultato estetico**.

■ **CAMPI DI APPLICAZIONE.**

Scavi in sezione

Operazioni in galleria

Sbancamenti e bonifiche

Lavori in immersione

Coltivazioni in cava






Demolizioni

Profilatura pareti



VANTAGGI PER IL TUO BUSINESS.

- Taglio preciso
- Basse vibrazioni
- Alte prestazioni
- Bassa rumorosità
- Scavi stretti e profondi
- Lavoro in immersione
- Assenza di manutenzione
- Materiale fresato utilizzabile in cantiere

Terreni Teneri	Terreni Media Consistenza	Terreni Duri Rocce Fratturate	Terreni Molto Duri Rocce Compatte
BENNA 			
	DENTE RIPPER 		
	TESTA FRESANTE SIMEX TF 		
		MARTELLONE 	
		ESPLOSIVO 	



■ **Elevata coppia ed alto rendimento,**

garantito dal motore idraulico a pistoni di grande cilindrata integrato. L'albero trasmette esclusivamente il moto e non supporta nessun carico, grazie ai doppi cuscinetti di supporto per ogni tamburo.

**BREVETTO
SIMEX**

■ **Il materiale fresato fuoriesce dallo scavo senza rischio di incastro nella struttura,** grazie alla particolare forma del telaio, permettendo anche il collegamento dei tubi flessibili sia sui lati che frontalmente.

■ **Facile installazione su escavatori** che, per dare una buona potenza idraulica costringono ad una elevata portata olio a basse pressioni. La valvola limitatrice di portata olio elimina i dannosi rischi di "fuori giri" del motore idraulico.

■ **Piastre anti usura sostituibili.**

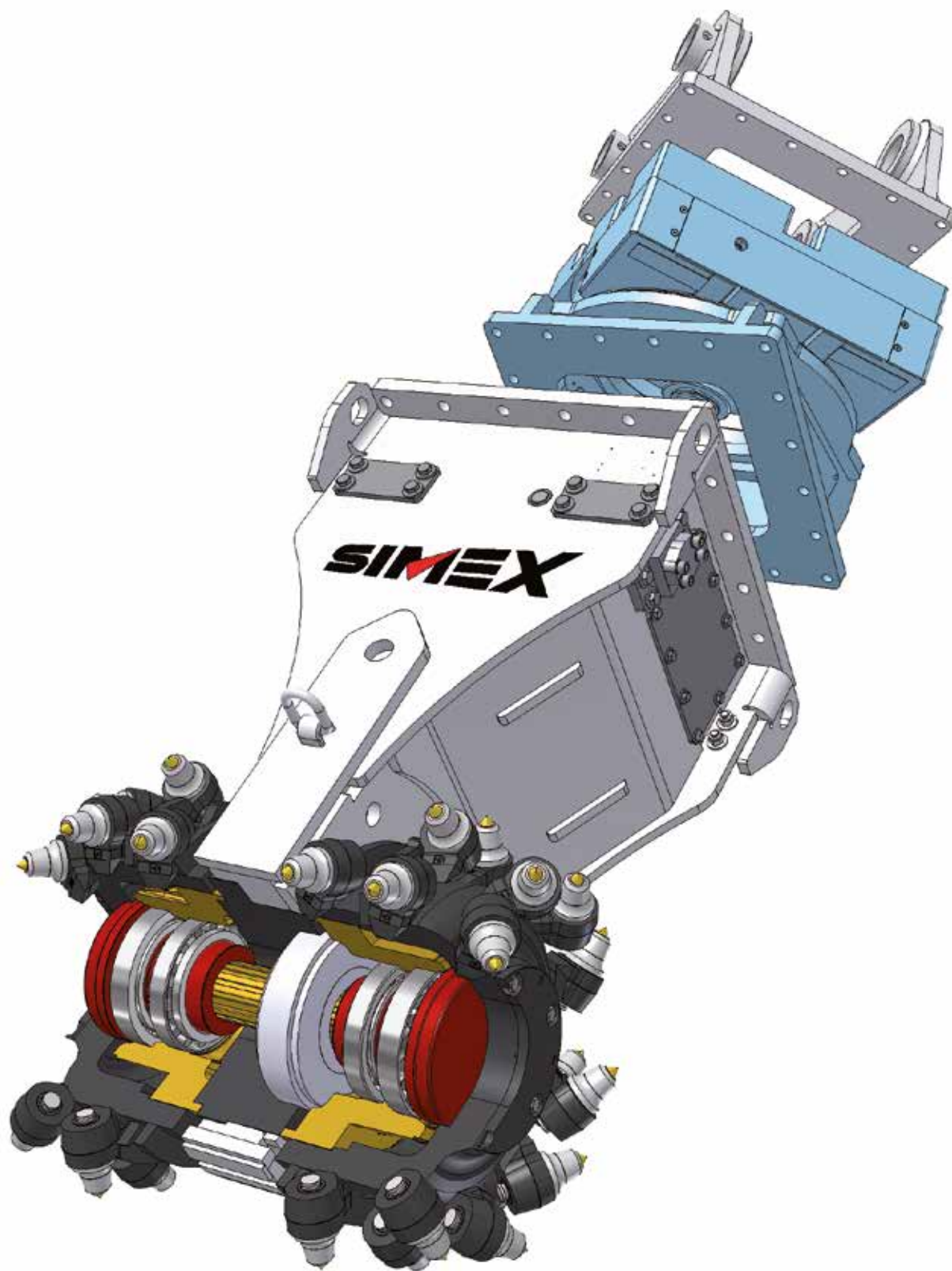
■ **Possibilità di ruotare la testa fresante a 90°** rispetto alla sella di attacco grazie alla foratura quadrata della piastra di attacco.

■ **Motore salvo dalle impurità provenienti dall'esterno** grazie al filtro sulla linea di mandata, ad esempio durante le fasi di collegamento dei tubi flessibili all'escavatore.

■ **Massima tenuta alla polvere,** anche lavorando completamente immersi nel terreno, ancorchè fangoso, assicurata dalle guarnizioni meccaniche sui tamburi.

■ **L'albero trasmette esclusivamente il moto e non supporta nessun carico** grazie ai doppi cuscinetti di supporto per ogni tamburo.







Coltivazioni in cava



Scavi in sezione



Profilatura pareti



Sbancamenti e bonifiche



Operazioni in galleria

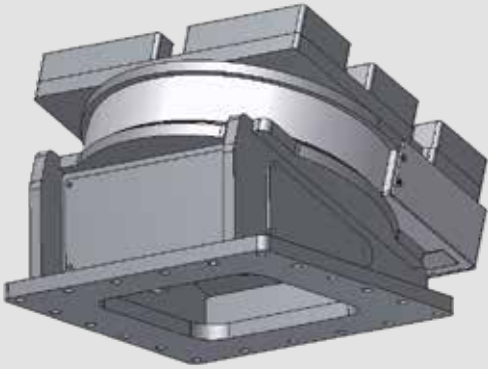


Lavori in immersione

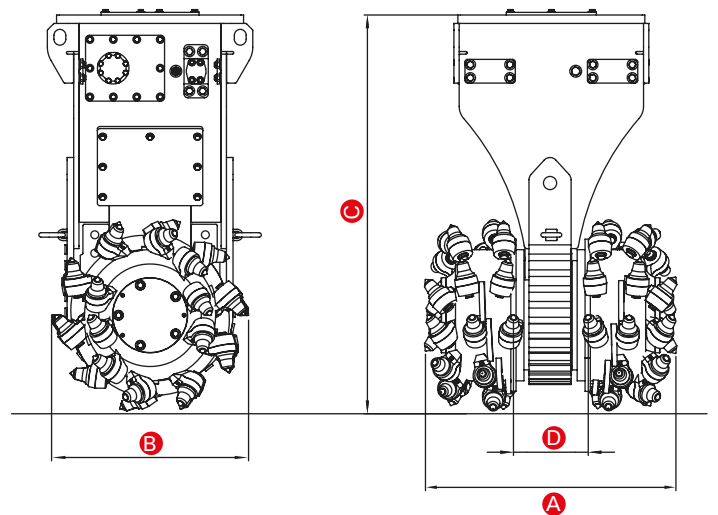


Tagli per centine

Rotazione Idraulica 360° (optional).



- Con la rotazione idraulica, l'operatore è sempre in grado di trovare la posizione ideale di lavoro.
- Maggior produttività.
- Massima precisione.



Tamburi e denti per ogni applicazione.

■ Disegnati per ottenere il rendimento maggiore in funzione all'applicazione richiesta.



Tamburo HP (standard)

Grazie alla particolare disposizione dei denti e alla larghezza ridotta, permette un'elevata penetrazione anche nei materiali duri.



Tamburo GP (optional)

Tamburo a larghezza maggiorata, indicato per la profilatura di pareti e per lavori misti.



Tamburo WP (optional)

Tamburo specifico per lavori di finitura e profilatura.

■ Sono disponibili molteplici geometrie di denti per lavoro su differenti materiali.



Dente standard per materiali misti.



Dente per fresatura di materiali molto duri.



Dente per legno.

DATI TECNICI

	TF 200	TF 400	TF 600	TF 850	TF 1100	TF 2100	TF 2500	TF 3100	
Peso consigliato escavatore	2,5 - 7	6 - 12	9 - 16	14 - 22	20 - 34	28 - 45	40 - 55	50 - 70	ton
Larghezza tamburi standard (HP) A	565	625	700	800	850	950	1000	1250	mm
Larghezza tamburi (GP) - optional A	-	-	-	900	1000	1100	1150	1350	mm
Larghezza tamburi (WP) - optional A	650	750	850	1000	1200	-	-	-	mm
Peso senza sella (1)	300	470	640	1140	1465	2410	2700	3650	kg
Potenza motore fresa	27 (37)	37 (50)	50 (68)	61 (83)	87 (118)	112 (152)	140 (190)	175 (238)	kW (hp)
Coppia di rotazione	2,5	4,6	6,9	10,6	17,5	22,7	31,7	42,5	kNm
Forza di taglio	13,5	20,3	27,6	35,2	53,4	64,3	83,7	114,5	kN
Massima pressione (2)	350	350	350	350	350	380	380	380	BAR
Portata olio richiesta (3)	45 - 80	65 - 120	90 - 150	130 - 190	170 - 250	240 - 340	280 - 400	350 - 500	l/min
Diametro tamburi HP B	380	450	500	595	660	750	750	750	mm
Altezza senza sella C	770	900	960	1250	1310	1575	1675	1770	mm
Distanza tamburi D	110	130	130	150	160	175	250	300	mm
Diametro innesto denti	20	22	22	38/30	38/30	38/30	38/30	38/30	mm

(1) È responsabilità dell'installatore la verifica delle caratteristiche dell'escavatore, che devono essere idonee al peso e alle caratteristiche dell'attrezzatura scelta.

(2) La coppia e la forza di taglio diminuiscono al calare della pressione di funzionamento.

(3) Il numero di giri/min. e la velocità di taglio diminuiscono al calare della portata dell'olio.