

PV



SCARICA LA
BROCHURE



GUARDA
IL VIDEO

PIASTRE VIBRANTI

categoria

1,5 - 40 TON



Mini Exc.



Midi Exc.



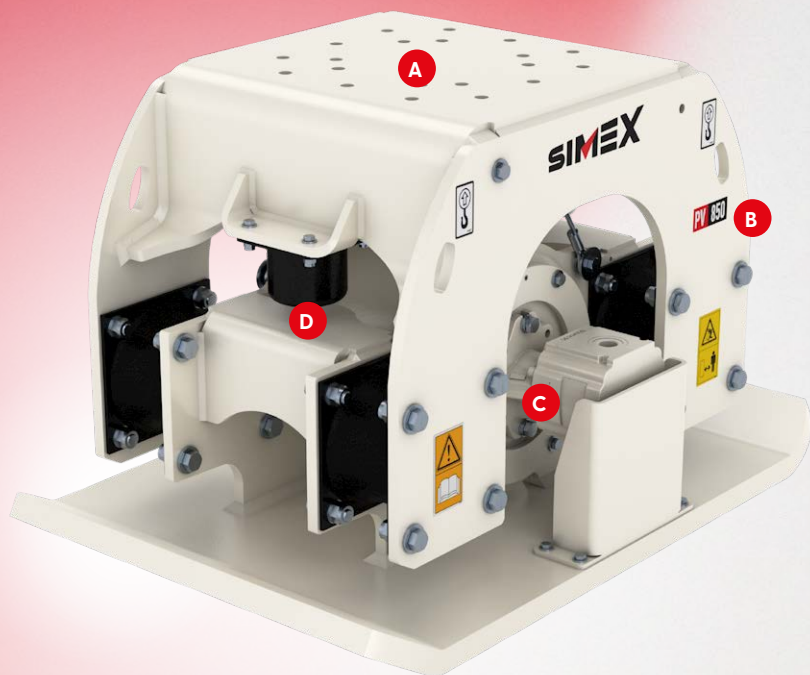
Exc.



Backhoe

modelli

PV 300 | PV 450 | PV 600 | PV 700 | PV 850

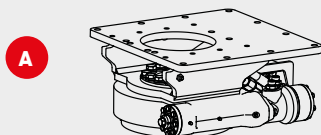


Progettate per compattare qualsiasi superficie, le piastre vibranti Simex PV sono un'ottima soluzione per **garantire un fondo solido, omogeneo e ben compattato** che non ceda nel tempo.

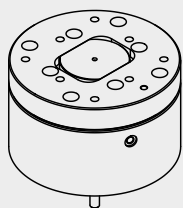
La possibilità di applicare una rotazione consente di compattare in qualsiasi posizione, anche negli angoli più difficili da raggiungere.

Non necessitano di manutenzione ordinaria grazie alla lubrificazione vibrante in bagno d'olio.

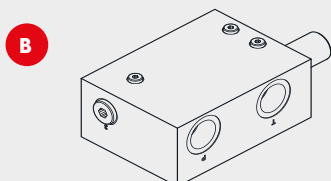




ROTAZIONE IDRAULICA 360° (OPZIONALE):
consente di compattare in qualsiasi posizione, anche negli angoli più difficili da raggiungere tramite azionamento dalla cabina.



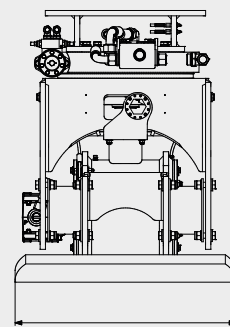
ROTAZIONE MECCANICA 135° A BLOCCAGGIO IDRAULICO (OPZIONALE):
disponibile sui modelli PV 300, PV 450, PV 600. Non richiede un comando idraulico aggiuntivo.



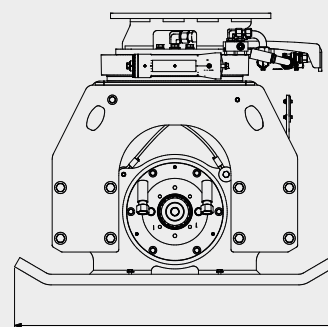
La valvola limitatrice di portata e pressione garantisce un facile accoppiamento con diverse tipologie di escavatore.

C Gruppo vibrante centrale, azionato da motore idraulico

D Tampone di finecorsa



[1]



[2]



PV 450 equipaggiata con rotazione meccanica 135°



DATI TECNICI		PV 300	PV 450	PV 600	PV 700	PV 850
Peso consigliato escavatore	ton	1,5 - 5	4 - 10	6 - 15	12 - 25	20 - 40
	lbs	3300 - 11000	8800 - 22000	13000 - 33000	26400 - 55000	44000 - 88000
Dimensioni piastre [1] x [2]	mm	290 x 780	440 x 850	550 x 920	690 x 1160	840 x 1220
	inch	11 x 31	17 x 34	22 x 36	27 x 45	33 x 48
Frequenza vibrazioni	n/min	2100	2100	2100	2100	2100
	vpm					
Forza compattazione	kN	15	27	34	75	93
	lbf	3400	6000	7650	16900	20900
Peso senza sella (*)	kg	185	310	415	740	1005
	lbs	410	685	915	1630	2215
Pressione olio richiesta	bar	160	160	160	160	160
	psi	2320	2320	2320	2320	2320
Portata olio richiesta	l/min	30	57	75	110	155
	gpm	8	15	20	29	41

*È responsabilità dell'installatore la verifica delle caratteristiche dell'escavatore, che devono essere idonee al peso e alle caratteristiche dell'attrezzatura scelta. Si declina ogni responsabilità per le informazioni fornite. Con riserva di modifiche tecniche.