

BC



SCARICA LA
BROCHURE



GUARDA
IL VIDEO

PULISCI SPIAGGIA

categoria



SSL High
Flow



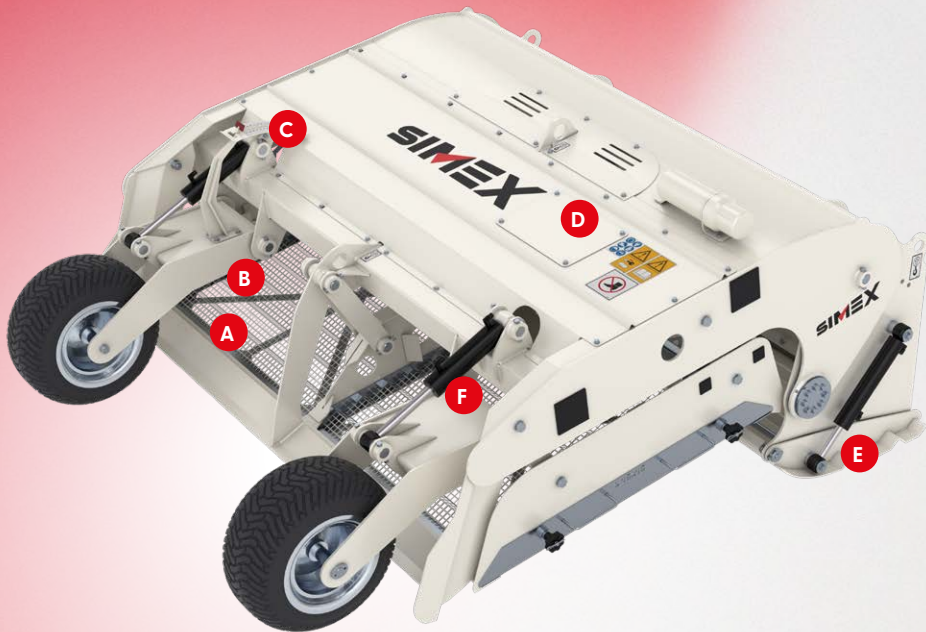
SSL High
Power



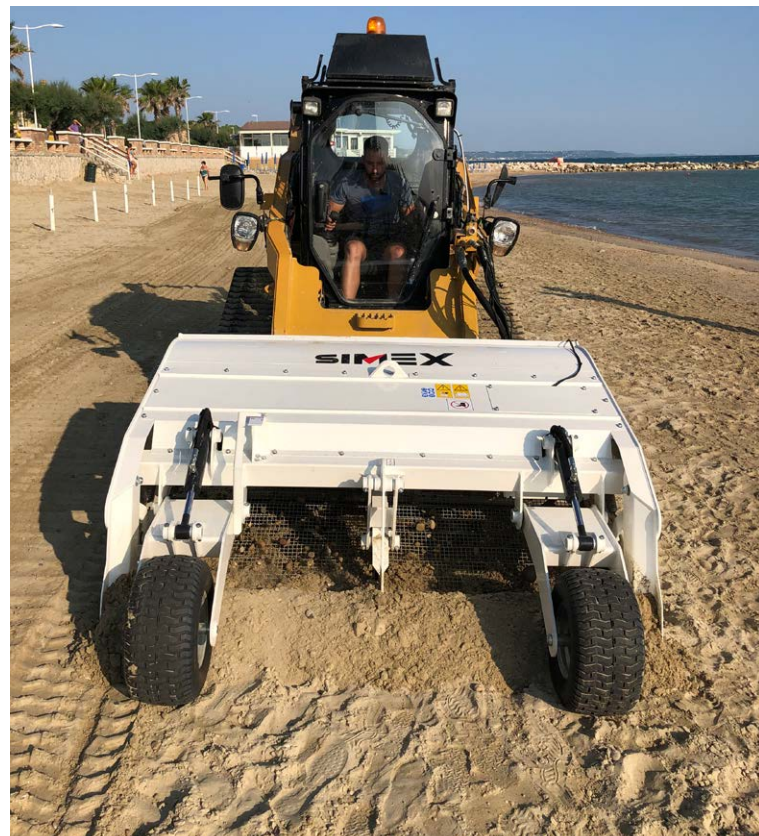
Front Loader

modelli

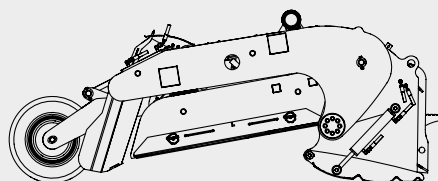
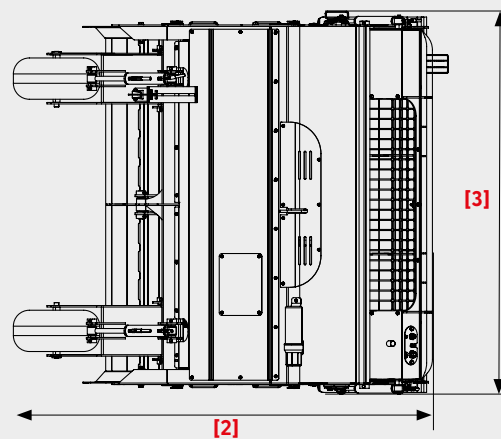
BC 200



Le pulisci spiaggia Simex BC lavorano agilmente sia su sabbia umida che asciutta, liberandola da detriti, piccoli sassi e mozziconi di sigarette. La grande capacità del contenitore permette di raccogliere facilmente i detriti per poi scaricarli azionando un comando idraulico dalla cabina. Setacci disponibili con reti vaglianti di 10x10 mm, 15x15 mm, 20x20 mm.



- A** Setacci ad azionamento idraulico
- B** Intercambiabilità rapida dei setacci.
Setaccio standard 15x15 mm.
- C** Controllo ottico della profondità di lavoro
- D** Distributore elettroidraulico comandato dall'operatore in cabina.
- E** Contenitore raccogli detriti da 350 l.
- F** Regolazione idraulica profondità.



SIMEX BC PER LA PULIZIA DELLA SPIAGGIA

Simex BC è specificamente progettata per liberare la spiaggia da tutti quei piccoli rifiuti di difficile raccolta tra cui mozziconi di sigarette, plastiche di ogni tipo, mascherine, ami da pesca, calcinacci, frammenti di vetro e lattine.

DATI TECNICI		BC 200
Capacità contenitore	l	350
	y ³	0.45
Peso (*)	kg	690
	lbs	1515
Massima pressione olio	bar	250
	psi	3625
Portata olio richiesta	l/min	70 - 90
	gpm	18 - 24
Reti setacci - Dimensione vagliatura (standard)	mm	15x15
	inch	0.6 x 0.6
Reti setacci - Dimensione vagliatura (optional)	mm	10x10 - 20x20
	inch	0.4x0.4 - 0.8x0.8
Profondità di lavoro	mm	0 - 200
	inch	0 - 8
Larghezza totale [1]	mm	2035
	inch	80
Lunghezza totale [2]	mm	2320
	inch	91

* È responsabilità dell'installatore la verifica delle caratteristiche della macchina motrice, che devono essere idonee al peso e alle caratteristiche dell'attrezzatura. Si declina ogni responsabilità per le informazioni fornite. Con riserva di modifiche tecniche.