

# CHD



SCARICA LA  
BROCHURE



GUARDA  
IL VIDEO

**SIMEX**  
• brevetto •

## ESCAVATRICI A CATENA

### categoria



SSL High  
Flow



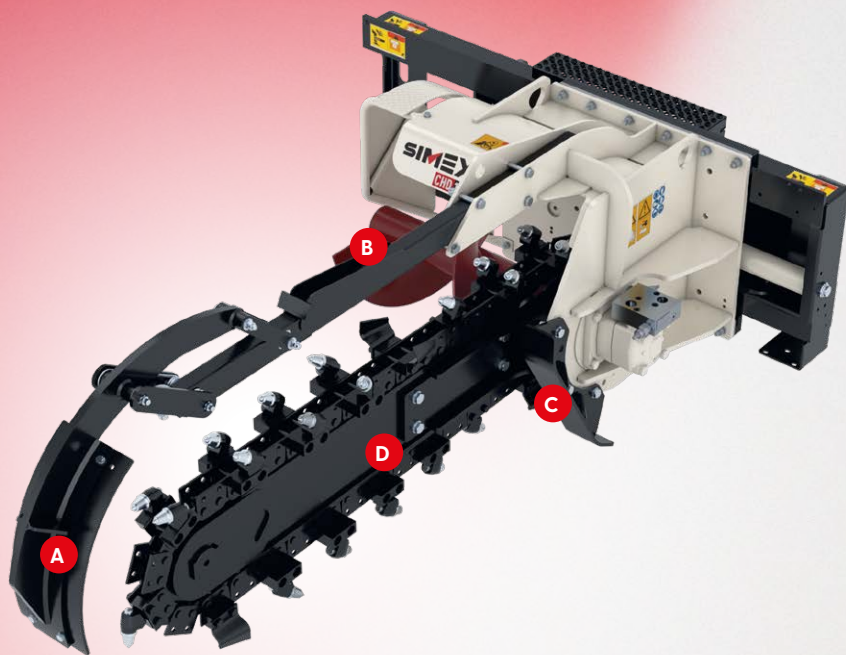
SSL High  
Power

### modelli

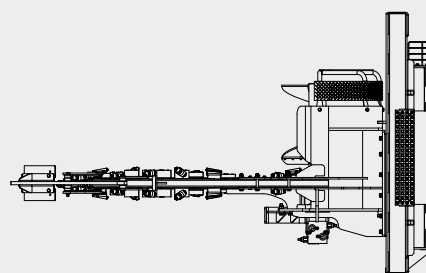
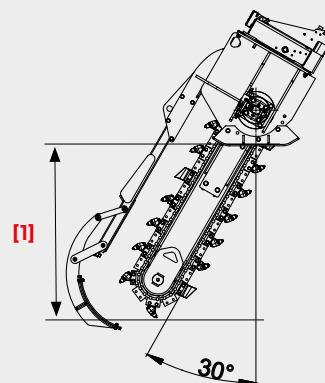
CHD 90S | CHD 120S | CHD 90 | CHD 120  
CHD 150

### PER MINIPALA

Le escavatrici a catena CHD sono progettate per scavi a sezione predefinita su terreno naturale. La coclea di scarico sul lato destro e il dispositivo di svuotamento permettono di ottenere uno scavo pulito.



- A** Raschiatore posteriore
- B** Coclea per scarico laterale lato destro
- C** La slitta di appoggio garantisce stabilità a qualsiasi profondità di lavoro.
- D** La catena è disponibile con zappe per terreni morbidi o zappe con denti per terreni misti.



#### SOLUZIONI PER SCAVI LINEARI CONTROLLATI

Progettate per la realizzazione rapida e controllata di trincee strette e regolari su terreni morbidi o misti, queste attrezzature garantiscono uno scavo continuo con avanzamento costante e sezione pulita, riducendo la movimentazione del materiale e gli interventi di ripristino. La catena di scavo può essere configurata con sole zappe oppure con combinazione di denti e zappe, adattandosi ai differenti contesti applicativi. Ideali per la posa di sottoservizi, cavidotti, linee idriche e impianti di irrigazione, assicurano produttività elevata e qualità uniforme dello scavo.



DATI TECNICI	PER TERRENI MORBIDI		PER TERRENI MISTI			
		CHD 90 S	CHD 120 S	CHD 90	CHD 120	CHD 150
<b>Profondità di scavo massima [1]</b>	mm	900	900	900	1200	1500
	inch	35	47	35	47	59
<b>Larghezza di scavo standard</b>	mm	150	150	150	150	150
	inch	6	6	6	6	6
<b>Larghezza di scavo optional</b>	mm	100 - 200	100 - 200	200 - 250	200 - 250	200
	inch	4 - 8	4 - 8	8 - 10	8 - 10	8
<b>Traslazione laterale</b>		libera		libera - idraulica (optional)		
<b>Raschiatore</b>		meccanico a molla			meccanico a molla	
<b>Peso operativo (*)</b>	kg	280	425	715	780	830
	lbs	617	936	1575	1715	1830
<b>Portata olio richiesta</b>	l/min	35 - 95	60 - 115	60 - 120	70 - 140	90 - 160
	gpm	9 - 25	16-30	16 - 32	18 - 37	24 - 42
<b>Massima pressione olio</b>	BAR	240	240	250	250	250
	psi	3500	3500	3625	3625	3625

\* È responsabilità dell'installatore la verifica delle caratteristiche della macchina motrice, che devono essere idonee al peso e alle caratteristiche dell'attrezzatura. Si declina ogni responsabilità per le informazioni fornite. Con riserva di modifiche tecniche.